

Hotel Les Montagnards

Scheda descrittiva accessibilità

Parcheggio

E' presente un parcheggio riservato e un garage riservato ai clienti.

Ingresso

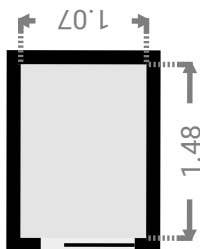
L'accesso all'Hotel è in piano l'apertura, sono presenti due porte, la prima con apertura verso l'esterno è di cm 115, la seconda è scorrevole e automatica di cm 117.

Sala colazione

La sala colazione è al piano terreno, è sufficientemente ampia, i tavoli sono a piede centrale con un'altezza di cm 69.

Nota: In caso di particolari esigenze alimentari, segnalandolo al momento della prenotazione, è possibile concordare un menù.

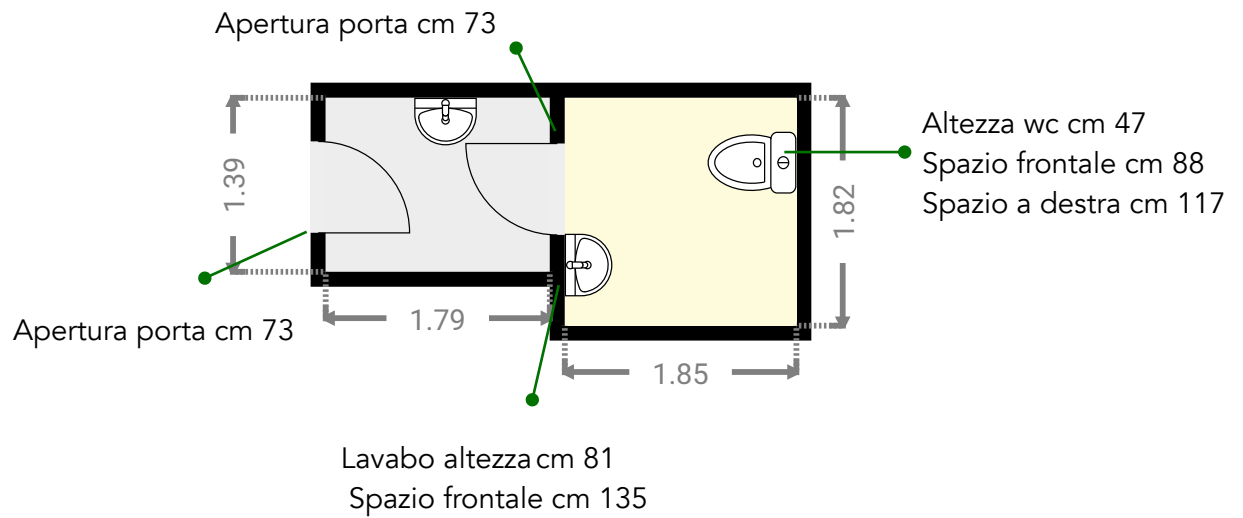
Ascensore



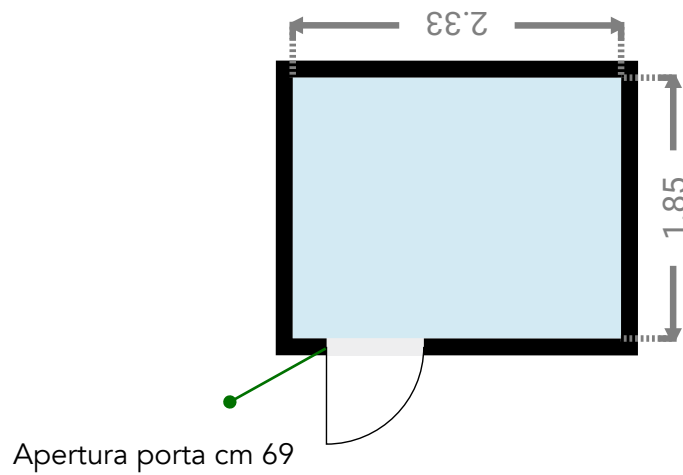
L'apertura della porta è di cm 80, la larghezza interna è di cm 107 e la profondità è di cm 148.

Il punto più alto della bottoniera è ad un'altezza di cm 134, è in rilievo e in Braille, l'arrivo al piano è visivo e acustico.

Servizio igienico presente nella zona benessere - piano seminterrato



Sauna



All'interno della sauna sono presenti delle panche, che eventualmente possono essere spostate.

Camere

Altezza wc cm 45
 Spazio frontale wc 100 cm
 Spazio frontale al bidet cm 99

